

Bulloni a testa tonda larga e quadro sottotesta con dado esagonale

Cup square bolts with hexagon nut

Boulons à tête bombée avec collet carré et écrou hexagonal

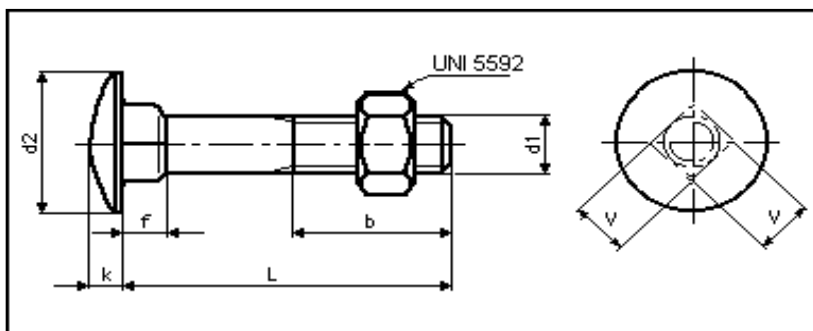
Flachrundschaubren mit Vierkantansatz und Sechskantmutter

UNI 5732

DIN 603 Mu

ISO 8677

passo grosso



Tolleranze UNI ISO 4759/1. Cat. C.

Le misure sopra la linea in grassetto sono interamente filettate.

¹ per DIN 603 e ISO 8677

Disegno DIN 603 e ISO

d1	M5	M6	M8	M10	M12
b L ≤ 125	16	18	22	26	30
b L > 125	22 ¹	24 ¹	28 ¹	32	36
d2 js16	13	15,5	20	25	30
k js16	2,5	3	4	5	6
f max. ¹	4,1	4,6	5,6	6,6	8,75
v max. ¹	5,48	6,48	8,58	10,58	12,7
L	Peso (7,85 Kg/dm ³) Kg per 1000 pezzi				
16	5,10	9,20			
20	5,60	9,90	18,60		
25	6,20	10,80	20,20	36,10	
30	7,00	11,90	21,80	38,60	61,60
35	7,80	13,00	23,80	41,10	65,30
40	8,60	14,10	25,80	43,60	69,00
45	9,40	15,20	27,80	46,70	72,20
50	10,20	16,30	29,80	49,80	77,10
55	11,00	17,40	31,70	52,90	81,50
60	11,80	18,50	33,70	56,00	85,90
65	12,60	19,60	35,70	59,10	90,30
70	13,40	20,70	37,70	62,20	94,70
80	15,00	22,90	41,60	68,40	103,00
90		25,10	45,60	74,60	112,00
100		27,30	49,60	80,80	121,00
110		29,50	53,60	87,00	130,00
120		31,70	57,60	93,20	139,00
130		33,90	61,60	99,40	148,00
140		35,10	65,60	106,00	157,00
150		37,30	69,60	112,00	166,00
160				118,00	175,00
180				130,00	193,00
200				142,00	211,00
Peso (7,85 Kg/dm ³) Kg per 1000 dadi	1,11	2,32	4,62	10,90	15,90

Materiale: Acciaio 4.6 UNI EN 20898; acciaio inossidabile A2 / A4 UNI 7323.

Material: Steel 4.6 UNI EN 20898; stainless steel A2 / A4 UNI 7323.