

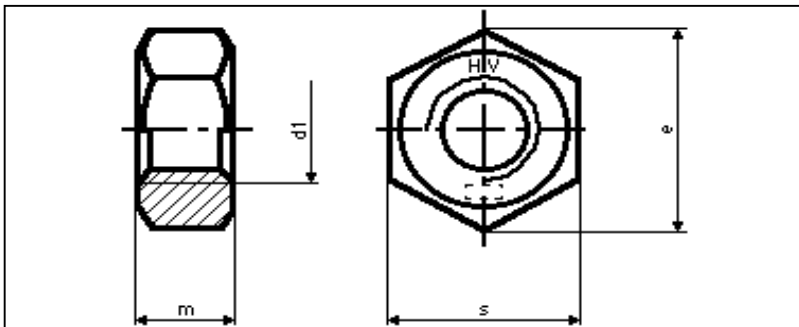
Dadi esagonali larghi ad alta resistenza per carpenteria

High-strength large hexagon nuts for structural engineering

Ecrous hexagonaux HV

Sechskantmuttern HV

UNI 5713
DIN 6915
~ ISO 7414
passo grosso



Tolleranze UNI ISO 4759/1.

Cat. A per filettatura, altezza, diam. del piano di appoggio.

Cat. C per tutte le altre parti.

* non per DIN 6915

** non per UNI 5713

d1	e min.	s	m	peso (7,85 Kg/dm ³) Kg per 1000 pezzi
M12	23,91	22	10	23,3
M14*	26,17	24	11	29,5
M16	29,56	27	13	44,8
M18*	32,95	30	15	63
M20	35,03	32	16	73,9
M22	39,55	36	18	104
M24	45,20	41	19	155
M27	50,85	46	22	224
M30**	55,37	50	24	300
M36**	66,44	60	29	515

Materiale: Acciaio classe 10 (8G) UNI EN 20898.

Material: Steel class 10 (8G) UNI EN 20898.